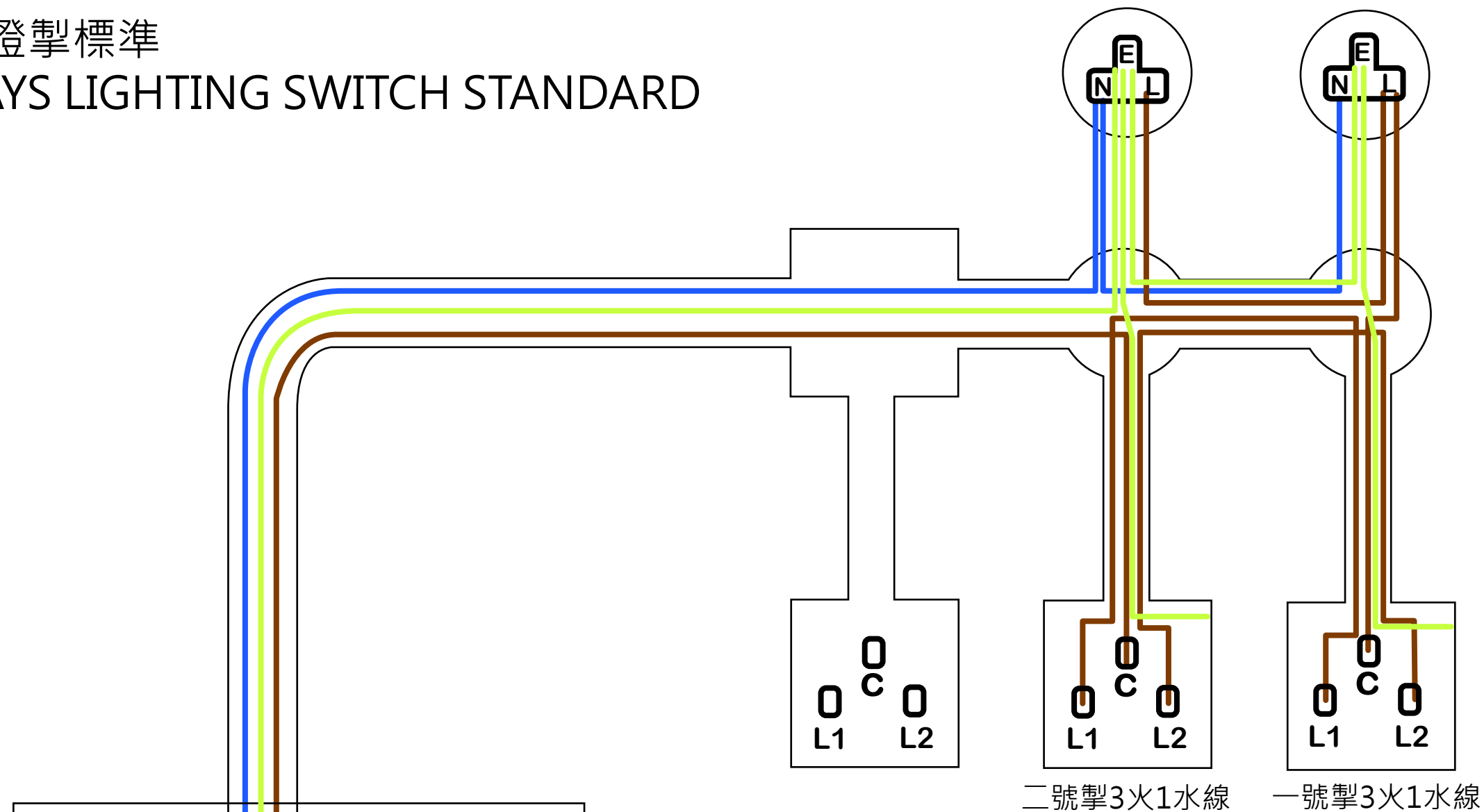


# 二路燈掣標準 2 WAYS LIGHTING SWITCH STANDARD



二號掣3火1水線

一號掣3火1水線

## 做法

膠喉要通水線

先入火、水、青線去MCB。

留水、青線走通兩個燈座，火線走落二號掣Common。

二號掣1條Common，一水線上燈座及加2條過江線。

一號掣1條Common及水線上燈座及加2條過江線。

過江線由一號掣去二號掣，插入正確L位置。

做一條過路火線及水線導通兩個燈座。

## 測試方法

將他錶一端插入MCB水線位，測試所有水線導通。

將他錶一端插入MCB青線位，測試所有青線燈座導通。

將他錶一端插入MCB火線位及燈座火線位，

再開關每個掣試，同一開關掣方向是「開」便正確。

CHECKED BY:	REVISION	DATE	好望閣工作室 STUDIOKEVIN WORKSHOP
APPROVED BY:	DRAWN BY: KEVIN LO	DATE: 20 MARCH 2009	
DRAWING NO.:	SCALE:	PROJECT: 二路燈掣標準 TITLE: 2 WAYS LIGHTING SWITCH STANDARD	