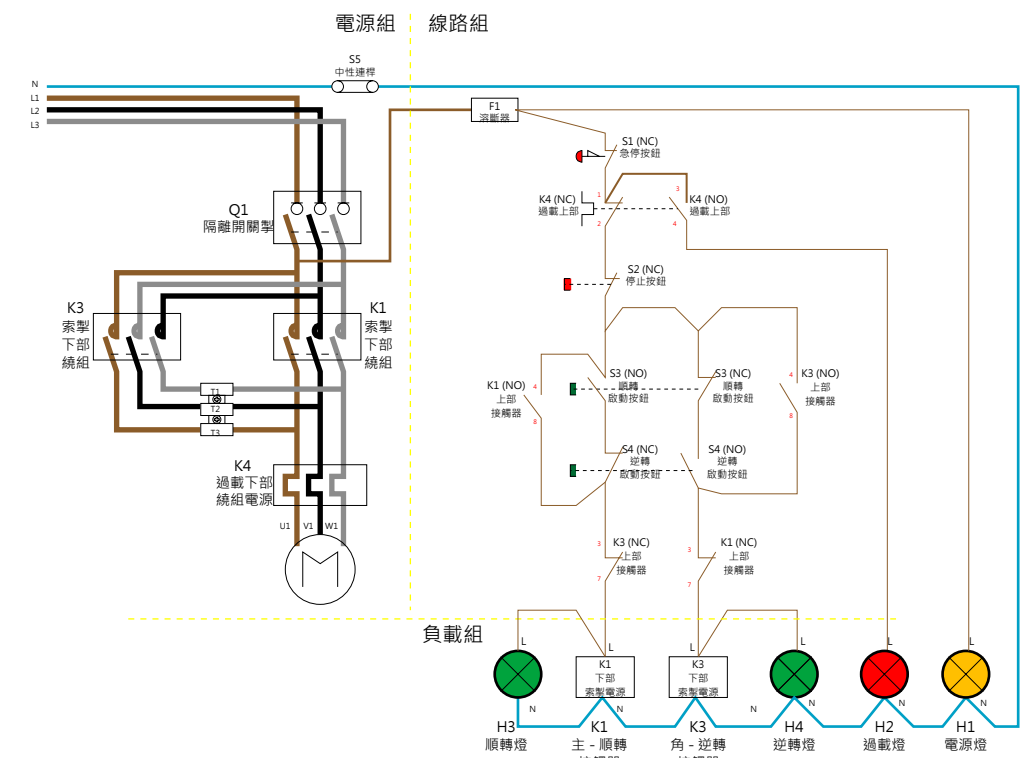


### 三相感應順 / 逆控制線路

做控制部份用1.5mm線，做來電用2.5mm線。  
 考試時K1的L及N電線位是位於側面位置。  
 考試時K2沒有觸點，因為用新索掣，底部已有NC及NO位。  
 先在圖則/上寫上NC，NO及位置號碼，然後再識別來電線及控制線路。

注意  
 考試圖上的K4過載保護上沒有畫上1至3的過江線，但是需要做的。



任何人不得修改、複製、翻印、發佈、展示、發行、轉載所有studiokevin.com/hk網站上的內容，包括但不限於內文、相片、圖表、圖則、影像、文字等皆依法受知識產權的保護。  
 任何人只可下載文件作為私人學習及非商業用途。  
 You are not permitted to modify, copy, reproduce, republish, post, distribute, transmit, adapt or change in any way any material from this site including code, photo, chart, diagram, image and words for any other purpose whatsoever without the prior written permission of studiokevin.com.hk.  
 You may only download the material from this site for your own personal non-commercial use, provided you keep intact all copyright and other proprietary notices.

CHECKED BY:	REVISION	DATE	好望閣工作室 STUDIOKEVIN WORKSHOP
APPROVED BY:	DRAWN BY: KEVIN LO	PROJECT:	三相信應順 / 逆控制線路
	DATE: 20 MARCH 2008	TITLE:	
DRAWING NO.:	SCALE:		