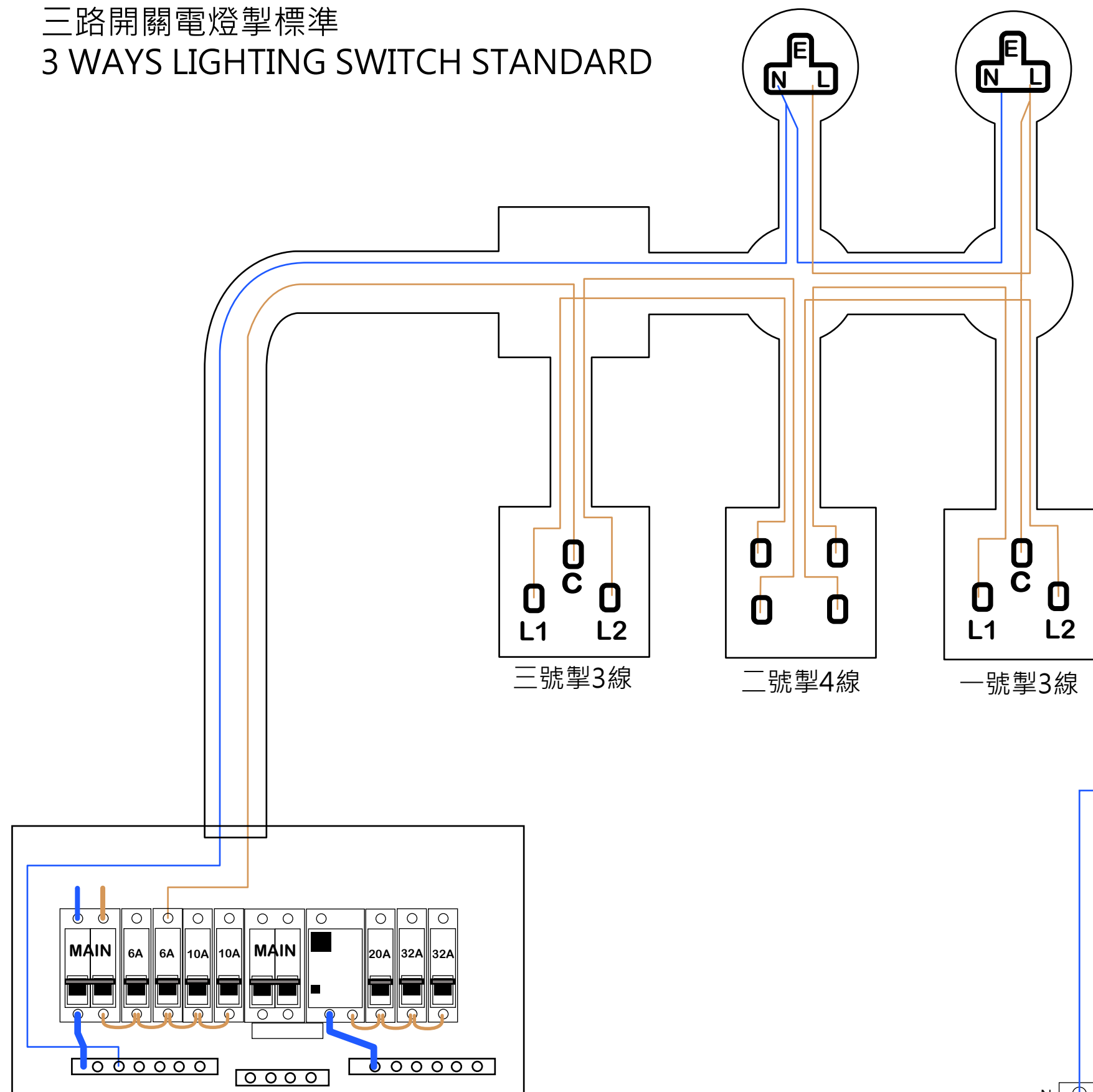


三路開關電燈掣標準 3 WAYS LIGHTING SWITCH STANDARD

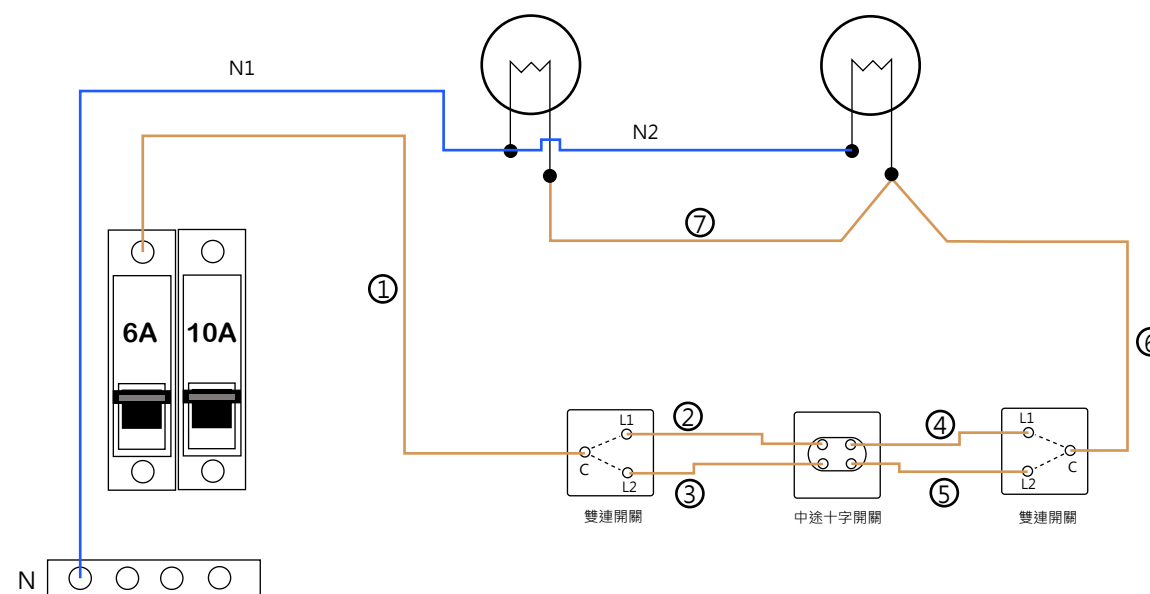


做法


鐵喉免做水線。
電燈不入水氣掣。
先入火、青線。
青線放通兩個負載位。
放1條Common線及2條過江線及三號掣。
放1條負載線入一號掣，及2條過江線穿通二及三號掣。
兩組過江線進入二號掣時，應個別包好，以免辨線錯亂。
雙頭掣插線時先測試導通，每組線應放在不導通組合上。

測試方法

將他錶一端插入MCB火線位，
另一端插燈座火線位，
先依次開關每一個掣，
再隨機開關任何掣，結果每個動作應有開關效果。



任何人不得修改、複製、翻印、發佈、展示、發行、轉載所有studiokevin.com.hk網站上的內容，包括但不限於內文、相片、圖表、圖則、影像、文字等皆依法受知識產權的保護。
任何人只可下載文件作為私人學習及非商業用途。
You are not permitted to modify, copy, reproduce, republish, post, distribute, transmit, adapt or change in any way any material from this site including code, photo, chart, diagram, image and words for any other purpose whatsoever without the prior written permission of studiokevin.com.hk. You may only download the material from this site for your own personal non-commercial use, provided you keep intact all copyright and other proprietary notices.

CHECKED BY:	REVISION	DATE	好望閣工作室 STUDIOKEVIN WORKSHOP
APPROVED BY:	DRAWN BY: KEVIN LO	PROJECT:	
DRAWING NO.:	DATE: 20 MAR 2009	TITLE: 三路開關電燈掣標準 3 WAYS LIGHTING SWITCH STANDARD	
	SCALE:		