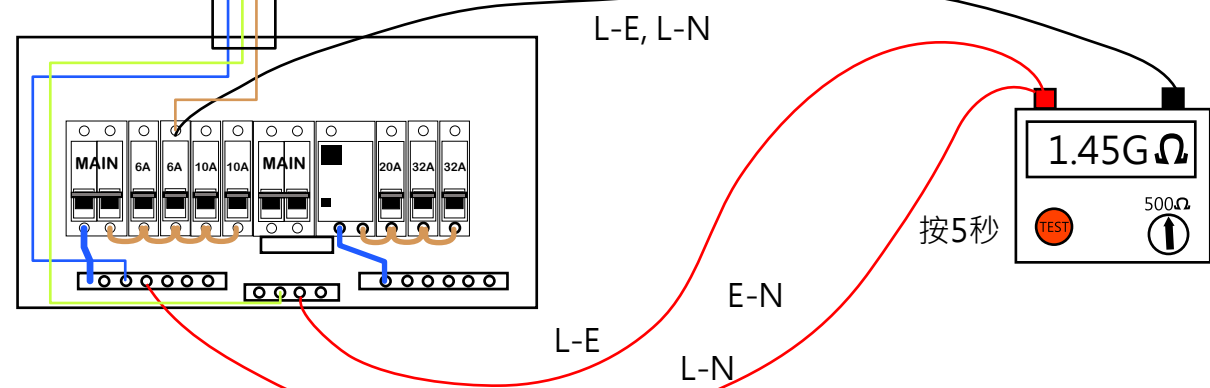
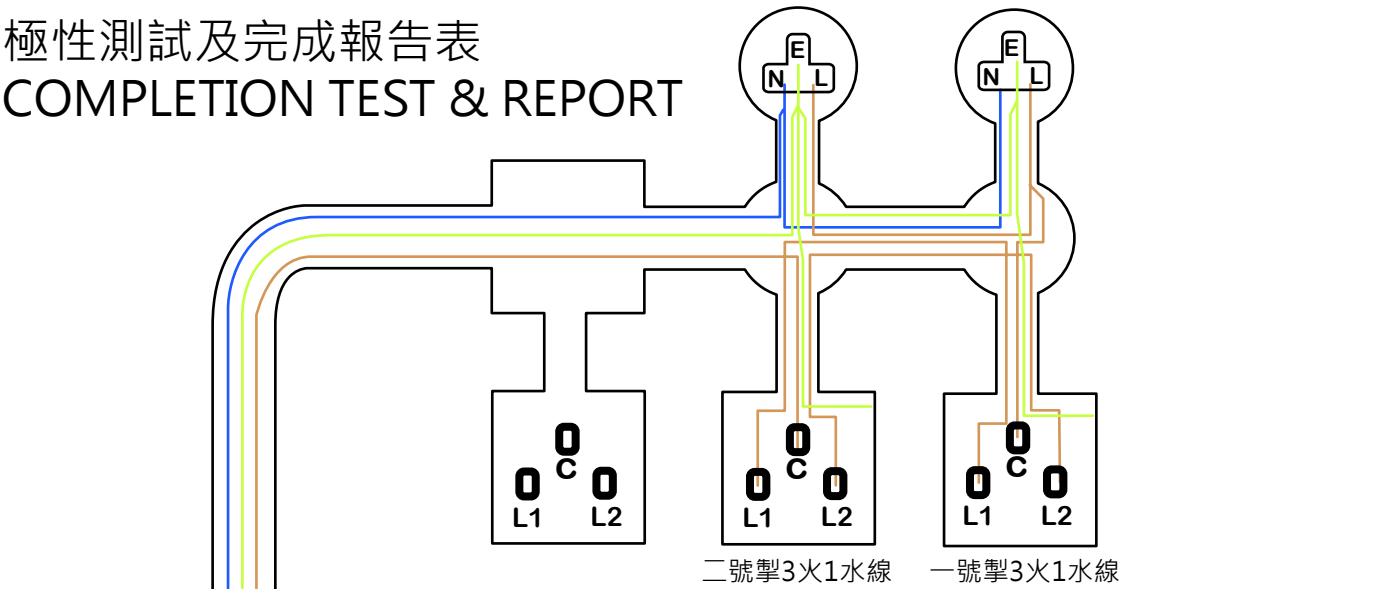
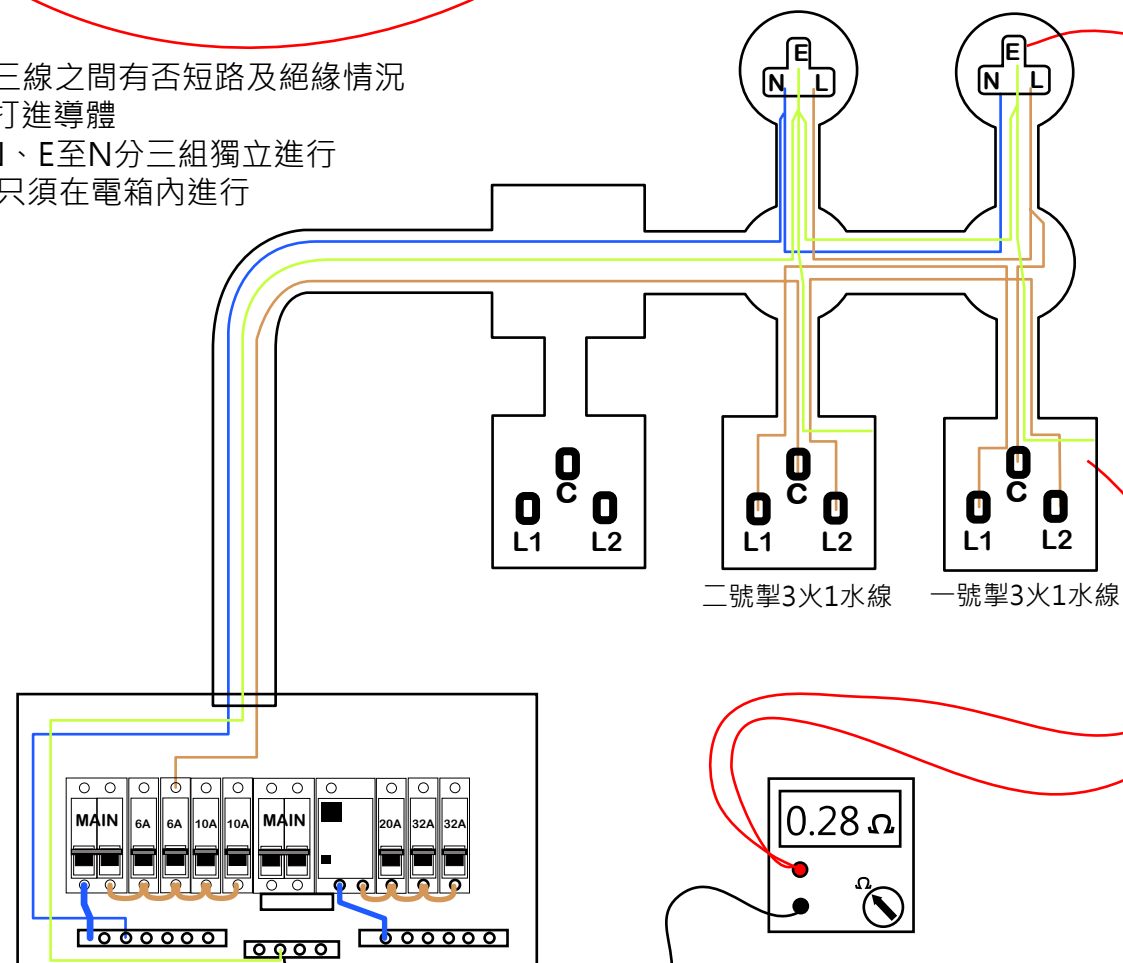


極性測試及完成報告表 COMPLETION TEST & REPORT



絕緣測試

- 檢測L、N、E三線之間有否短路及絕緣情況
- 用500DCV電打進導體
- 由L至E、L至N、E至N分三組獨立進行
- 全部絕緣測試只須在電箱內進行

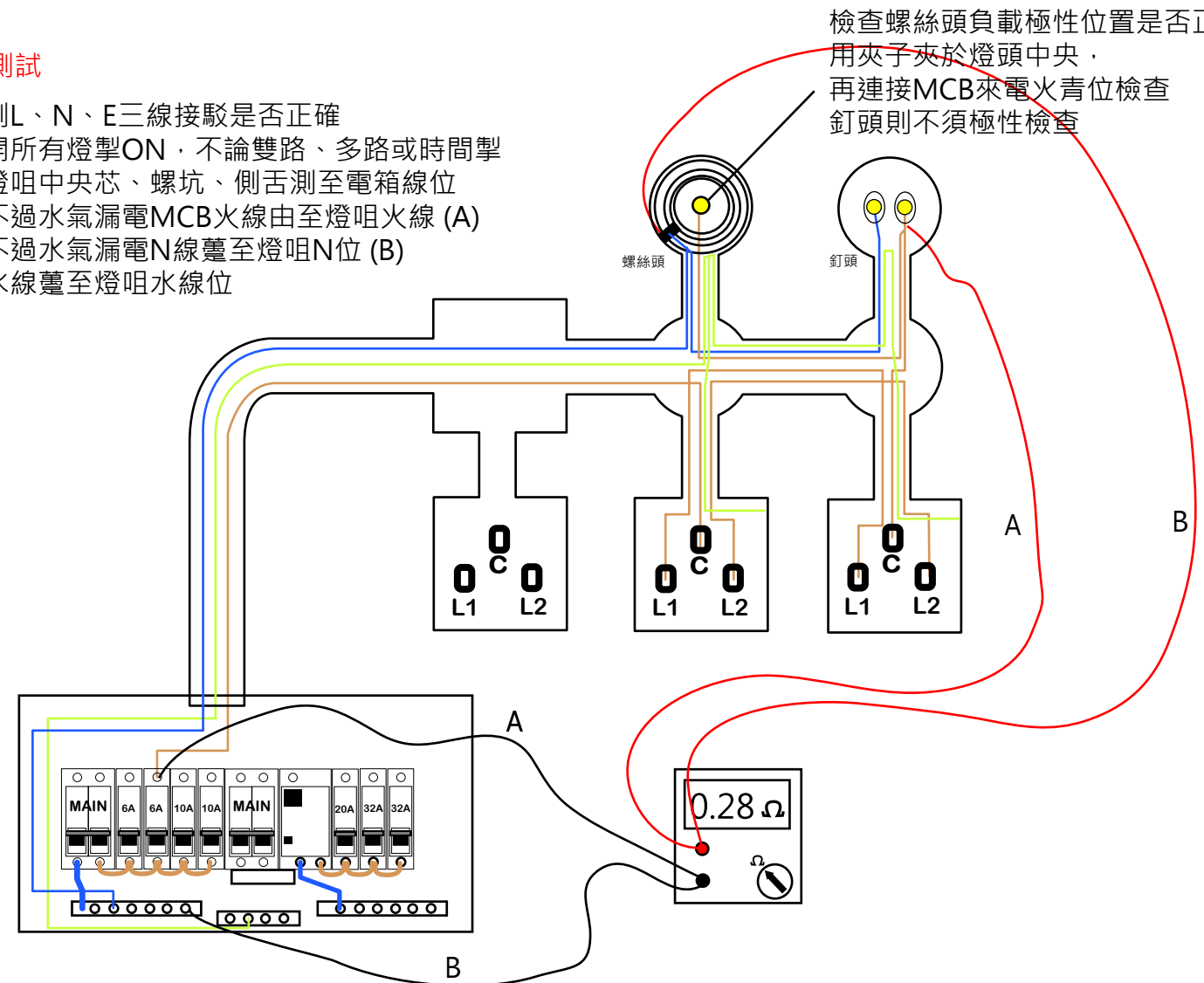


保護導體連續測試

- 水線有無斷線
- 測試水線內阻是否正常
- 由水線躉至每一個水線尾
- 膠面要拆蓋測底
- 金屬蓋可測盒蓋

極性測試

- 檢測L、N、E三線接駁是否正確
- 先開所有燈掣ON，不論雙路、多路或時間掣
- 由燈咀中央芯、螺坑、側舌測至電箱線位
- 由不過水氣漏電MCB火線由至燈咀火線 (A)
- 由不過水氣漏電N線躉至燈咀N位 (B)
- 由水線躉至燈咀水線位



檢查螺絲頭負載極性位置是否正確，
用夾子夾於燈頭中央，
再連接MCB來電火青位檢查
釘頭則不須極性檢查

方法：

關上菲士，開啟電掣，分離負載

1. 關上菲士指將總掣、漏電斷路器、微型斷路器關上至OFF
2. 開啟電掣指將雙路掣、多路掣、時間掣、環形線路的開關掣閉上，即開燈狀態ON
3. 分離負載完工時要將掣板及燈咀螺絲上緊及裝上燈泡。但做完工測試時必須將負載(燈泡拆下)以作測試。

任何人不得修改、複製、翻印、發佈、展示、發行、轉載所有studiokevin.com/hk網站上的內容，
包括但不限於內文、相片、圖表、圖則、影像、文字等皆依法受知識產權的保護。
任何人只可下載文件作為私人學習及非商業用途。
You are not permitted to modify, copy, reproduce, republish, post, distribute, transmit, adapt or change
in any way any material from this site including code, photo, chart, diagram, image and words for any
other purpose whatsoever without the prior written permission of studiokevin.com.hk.
You may only download the material from this site for your own personal non-commercial use,
provided you keep intact all copyright and other proprietary notices.

CHECKED BY:	REVISION	DATE	好望閣工作室 STUDIOKEVIN WORKSHOP
APPROVED BY:	DRAWN BY: KEVIN LO	DATE: 20 MARCH 2009	
DRAWING NO.:	SCALE:	PROJECT:	極性測試及完成報告表 COMPLETION TEST & REPORT